

正本

國立屏東大學 函

31057
新竹縣竹東鎮中興路四段195號52館
101室

機關地址：900屏東市民生路4-18號
聯絡人：鄭詩昭 08-7663800#14104
電子郵件：shih@mail.nptu.edu.tw

受文者：台灣植物工廠產業發展協會

發文日期：中華民國109年7月16日
發文字號：屏大研發字第1091300249號
速別：普通件
密等及解密條件或保密期限：
附件：如說明二

主旨：本校專利權讓與暨授權公告，敬請貴單位轉知所屬廠商，請查照。

說明：

- 一、徵求讓與/授權之專利權：智慧魚缸資訊管理系統與方法(I655902)。
- 二、隨函檢附上開專利權之專利公報，歡迎有意願之廠商與本校研究發展處技術合作組(08-7663800分機14106，張先生)聯繫。
- 三、本校最新專利權資訊請參閱本校研究發展處技術合作組網頁-可技術移轉公告(<https://goo.gl/fa49tD>)。

正本：中華民國資訊軟體協會、經濟部加工出口區管理處屏東分處第一課、經濟部工業局屏東工業區服務中心、經濟部工業局內埔工業區服務中心、經濟部工業局屏南工業區服務中心、社團法人中華民國南部科學園區產學協會、中華民國農科園區產學協會、臺灣產學策進會、台灣植物工廠產業發展協會、台灣橋頭科學園區產學策進會

副本：

校長 古源光

【11】證書號數：I655902

【45】公告日：中華民國 108 (2019) 年 04 月 11 日

【51】Int. Cl. : A01K63/04 (2006.01) A01K63/06 (2006.01)
G06Q50/02 (2012.01)

發明

全 3 頁

【54】名稱：智慧魚缸資訊管理系統與方法
METHOD AND SYSTEM FOR MANAGING INFORMATION OF FISH
TANK

【21】申請案號：107104030 【22】申請日：中華民國 107 (2018) 年 02 月 05 日

【72】發明人：石佳弘 (TW) SHIH, CHIA HUNG

【71】申請人：國立屏東大學 NATIONAL PINGTUNG UNIVERSITY
屏東縣屏東市民生路 4 之 18 號

【74】代理人：李世章；秦建譜

【56】參考文獻：

TW M554703

TW 201016129A

TW 201431486A

審查人員：彭裕志

【57】申請專利範圍

1. 一種智慧魚缸資訊管理系統，包括：一網路伺服器；多個感測器；多個養殖設備；以及一控制器，用以透過該些感測器取得養殖歷程，將該養殖歷程傳送至該網路伺服器，其中該網路伺服器根據該養殖歷程計算出對應至該些養殖設備的多個設備參數，其中該控制器取得該些設備參數並根據該些設備參數控制對應的該些養殖設備，其中該些感測器包括一影像擷取模組，該控制器透過該影像擷取模組在多個時間點取得多張影像，並偵測每一該些影像中的多隻觀賞魚，其中該控制器計算每一該些影像中該些觀賞魚的數目以取得一魚數目，其中該控制器計算該些魚數目的一眾數以取得一估測魚數目，其中該網路伺服器設定一養殖周期與一取樣周期，該養殖週期大於該取樣周期，根據該些感測器所偵測到的數值、該取樣周期與該養殖周期建立一狀態集合 S，根據該些設備參數建立一動作集合 A，根據該估測魚數目建立一獎勵集合 R，建立一第一動作價值函數 $q_1(s,a)$ 與一第二動作價值函數 $q_2(s,a)$ ，其中 $s \in S, a \in A$ ，該網路伺服器根據一第一機率決定以下方程式(1)、(2)的其中之一以決定在目前的狀態 s 下所對應的動作 a_t ，並根據該動作 a_t 決定該些設備參數： $a_t = \max_a q_1(s,a) \dots (1)$ $a_t = \max_a q_2(s,a) \dots (2)$ 。
2. 如申請專利範圍第 1 項所述之智慧魚缸資訊管理系統，其中該些感測器還包括水質檢測器、溫度計與光線感測器，其中該些養殖設備包括氣泵、馬達、過濾器、燈具、水質處理器、過濾系統與控溫系統。
3. 如申請專利範圍第 1 項所述之智慧魚缸資訊管理系統，其中該控制器執行該動作 a_t ，並計算出目前的獎勵 r 與狀態 s' ，其中 $r \in R, s' \in S$ ，該網路伺服器以一第二機率執行以下方程式(3)、(4)的其中之一：

(2)

$$q_1(s, a) \leftarrow q_1(s, a) + \alpha(r + \beta q_2(s', \max_{a_1} q_1(s', a_1)) + \gamma \sqrt{1/N_t(s, a_1)} - q_1(s, a)) \dots (3)$$

$$q_2(s, a) \leftarrow q_2(s, a) + \alpha(r + \beta q_1(s', \max_{a_2} q_2(s', a_2)) + \gamma \sqrt{1/N_t(s, a_2)} - q_2(s, a)) \dots (4)$$

，其中 α 、 β 、 γ 為實數， $N_t(s, a_1)$ 為在該狀態 s 下選擇動作 a_1 的次數。

4. 如申請專利範圍第 3 項所述之智慧魚缸資訊管理系統，其中若該估測魚數目減少則該控制器設定該獎勵 r 為一第一數值，若該估測魚數目不變則該控制器設定該獎勵 r 為一第二數值，若該估測魚數目增加則該控制器設定該獎勵 r 為一第三數值，其中該第三數值大於該第二數值，並且該第二數值大於該第一數值。
5. 一種智慧魚缸資訊管理方法，用於一智慧魚缸資訊管理系統，該智慧魚缸資訊管理系統包括多個感測器與多個養殖設備，該些感測器包括影像擷取模組，該智慧魚缸資訊管理方法包括：透過該些感測器取得養殖歷程；根據該養殖歷程計算出對應至該些養殖設備的多個設備參數；根據該些設備參數控制對應的該些養殖設備；透過該影像擷取模組在多個時間點取得多張影像，並偵測每一該些影像中的多隻觀賞魚；計算每一該些影像中該些觀賞魚的數目以取得一魚數目；計算該些魚數目的一眾數以取得一估測魚數目；設定一養殖周期與一取樣周期，其中該養殖週期大於該取樣周期；根據該些感測器所偵測到的數值、該取樣周期與該養殖周期建立一狀態集合 S ，根據該些設備參數建立一動作集合 A ，根據該估測魚數目建立一獎勵集合 R ，建立一第一動作價值函數 $q_1(s, a)$ 與一第二動作價值函數 $q_2(s, a)$ ，其中 $s \in S, a \in A$ ；以及根據一第一機率決定以下方程式(1)、(2)的其中之一以決定在目前的狀態 s 下所對應的動作 a_t ，並根據該動作 a_t 決定該些設備參數： $a_t = \max_a q_1(s, a) \dots (1)$ $a_t = \max_a q_2(s, a) \dots (2)$ 。
6. 如申請專利範圍第 5 項所述之智慧魚缸資訊管理方法，其中該些感測器還包括水質檢測器、溫度計與光線感測器，該些養殖設備包括氣泵、馬達、過濾器、燈具、水質處理器、過濾系統與控溫系統。
7. 如申請專利範圍第 5 項所述之智慧魚缸資訊管理方法，更包括：執行該動作 a_t ，並計算出目前的獎勵 r 與狀態 s' ，其中 $r \in R, s' \in S'$ ；以一第二機率執行以下方程式(3)、(4)的其中之一：

$$q_1(s, a) \leftarrow q_1(s, a) + \alpha(r + \beta q_2(s', \max_{a_1} q_1(s', a_1)) + \gamma \sqrt{1/N_t(s, a_1)} - q_1(s, a)) \dots (3)$$

(3)

$$q_2(s, a) \leftarrow q_2(s, a) + \alpha(r + \beta q_1(s', \max_{a_2} q_2(s', a_2)) +$$

$$\gamma \sqrt{1/N_t(s, a_2)} - q_2(s, a)) \dots (4)$$

，其中 α 、 β 、 γ 為實數， $N_t(s, a_1)$ 為在該狀態 s 下選擇動作 a_1 的次數。

圖式簡單說明

[圖 1] 是根據一實施例繪示智慧魚缸資訊管理系統的示意圖。

[圖 2] 是根據一實施例繪示智慧魚缸資訊管理方法的流程圖。

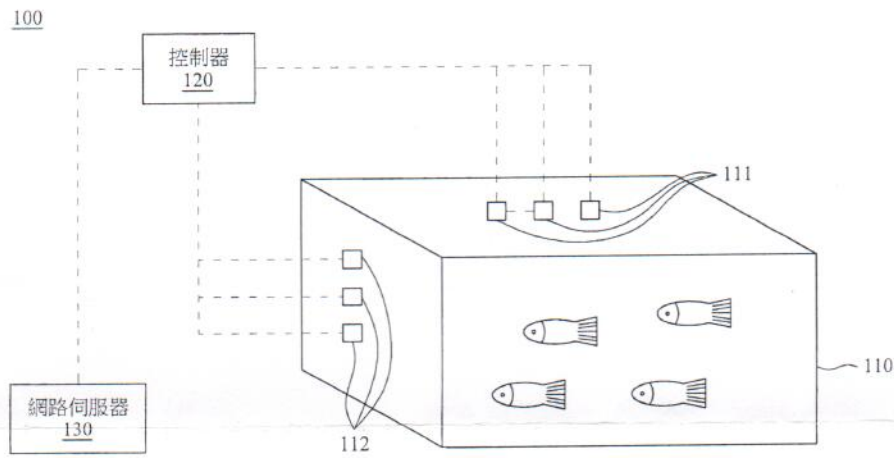


圖 1

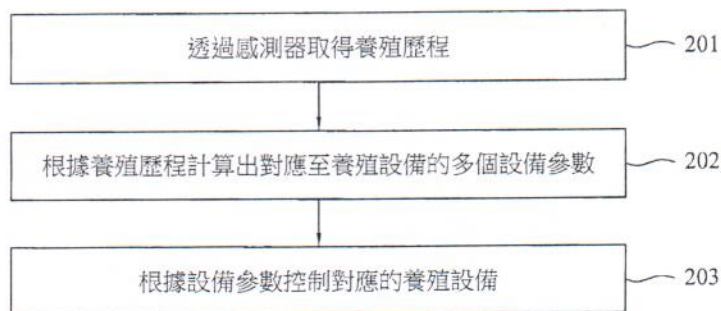


圖 2